

Intégrables Drop-in groupe à distance cuve réfrigérée et vitrine réfrigérée compacte 4 GN/1

REPÈRE # _____

MODELE # _____

NOM # _____

SIS # _____

AIA # _____



341124 (D19R4)

DROP-IN vitrine réfrigérée
compacte sur cuve
réfrigérée prédisposée
groupe à distance R452 -
capacité 4GN1/3

Description courte

Repère No.

Conçue pour une installation affleurante offrant une facilité de nettoyage améliorée et adaptée aux installations de conception moderne. Conçue pour servir: des assiettes sur les étagères et des aliments dans des récipients GN ou des aliments sur des assiettes / emballages ou des bouteilles et des canettes grâce au fond réglable. Convient aux conteneurs GN 1/1 d'une hauteur maximale de 200 mm. Les aliments introduits à la bonne température maintiennent leur température à cœur selon les normes Afnor. Le dégivrage automatique garantit le dégagement des évaporateurs et un refroidissement efficace de la cuve. Commande numérique avec affichage de la température avec réglage précis (0,1 ° C). Les commandes numériques HACCP entièrement conformes comprennent des alarmes visibles. L'unité est composée de deux systèmes de réfrigération: une cuve réfrigérée statique en bas et un évaporateur avec ventilateur sur le dessus. La cuve inférieure est conçue pour servir les aliments dans des récipients GN ou des bouteilles et des canettes. Les côtés courts et le dessus sont en verre à double vitrage à faible émission (18 mm d'épaisseur) pour améliorer l'isolation en évitant la formation de condensation et en réduisant la consommation d'énergie. L'écran est éclairé par une lumière LED à l'intérieur sous chaque étagère en verre qui met en valeur les couleurs froides des aliments. L'uniformité de la température est garantie par des ventilateurs et un évaporateur à haute surface placé en haut de l'unité. La configuration permet une présentation alimentaire compacte et d'excellentes performances de conservation. Vitrine en plexiglas avec portes relevables des deux côtés pour assurer une hygiène

maximale des aliments. Comprend 2 tablettes réglables composées de deux grilles chacune. Les étagères peuvent être ajustées en hauteur pour attribuer différents articles. Cuve en acier inoxydable 304 AISI avec coins arrondis pour faciliter les opérations de nettoyage. La cuve est également équipée d'un trou de vidange. La mousse de polyuréthane expansé haute densité avec cyclopentane garantit une excellente isolation de la cuve pour réduire la dispersion d'énergie. Connexion pré-ajustée à l'unité de refroidissement à distance (non incluse). Réfrigérant de type R452a, d'autres gaz sont disponibles sur demande.

Caractéristiques principales

- Connexion prédisposée pour groupe à distance (groupe non inclus).
- Certifié CB et CE par un organisme tiers indépendant.
- Conçu(e) pour être positionné(e) dans une installation affleurante offrant une meilleure nettoyabilité et adapté aux installations de conception moderne.
- Convient aux bacs GN 1/1 d'une hauteur maximale de 200 mm.
- Contrôle précis de la température et réglage à 0,1° C .
- En standard, le produit est livré avec un thermostat à commande numérique qui est conforme aux normes HACCP et fournit une alarme visuelle comme avertissement des températures croissantes ou décroissantes.
- Dimensions d'encastrement disponibles : 2, 3, 4 GN.
- Les aliments introduits à bonne température sont maintenus à cœur à la bonne température selon les Normes Afnor.
- Le dégivrage automatique garantit le bon fonctionnement des évaporateurs et un refroidissement efficace des cuves.
- L'unité est composée de deux systèmes de réfrigération :une cuve refroidissement statique en bas et un évaporateur avec ventilateur en haut.
- Le fond de cuves est conçu pour servir les aliments dans des récipients GN ou des bouteilles et des canettes.
- L'uniformité de la température est garantie par des ventilateurs et un évaporateur à grande surface placés au sommet de l'unité.
- La configuration permet un encombrement réduit et d'excellentes performances de conservation.
- Vitrine en plexiglas avec portes relevables des deux côtés pour assurer une hygiène maximale des aliments.
- Comprend 2 étagères réglables composées de deux grilles chacune. Les étagères peuvent être ajustées en hauteur pour répartir différents articles.
- la vitrine est éclairée par une lumière LED intérieure sous chaque étagère qui accentue les couleurs des préparations froides.
- Une version avec unité de refroidissement intégrée est disponible.

APPROBATION: _____

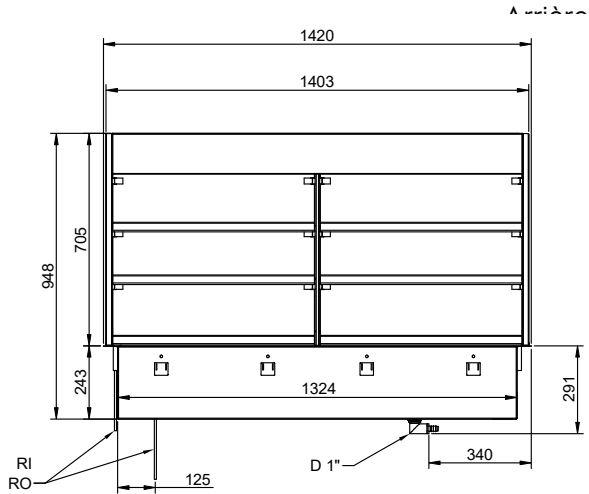
Construction

- Le fond de la cuve est incliné pour faciliter l'évacuation de l'eau.
- Respectueux de l'environnement : R452a comme gaz réfrigérant.
- Cuve en acier inoxydable AISI 304 avec coins arrondis pour faciliter les opérations de nettoyage. La cuve est également équipée d'un trou de vidange.
- Commande électronique avec affichage de la température.
- Protection contre l'eau IPx2.

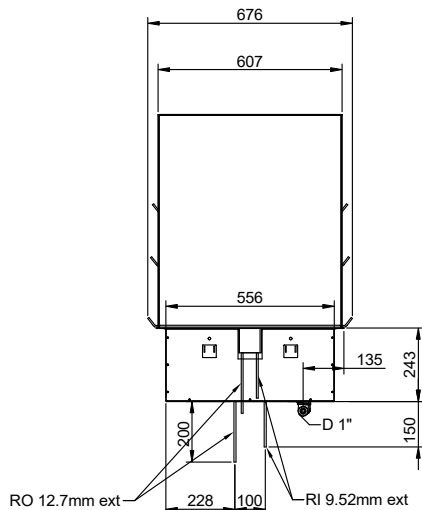
TIT_Sustainability



- La mousse de polyuréthane expansé haute densité avec cyclopentane garantit une excellente isolation des cuves pour réduire la dispersion d'énergie.
- Les côtés et le dessus sont en verre double vitrage à faible émission (18 mm d'épaisseur) pour améliorer l'isolation en évitant la formation de condensation et en réduisant la consommation d'énergie.

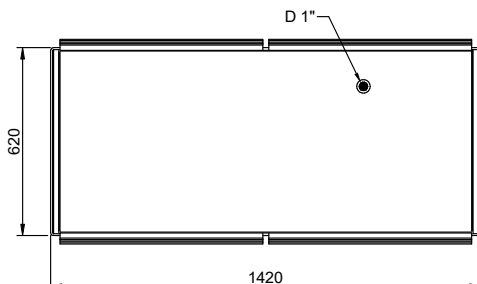


Côté



D = Vidange
 EI = Connexion électrique
 RI = Raccordement frigorifique à distance

Dessus



Électrique

Voltage :
 341124 (D19R4) 220-240 V/1N ph/50 Hz
 Puissance de raccordement 0.095 kW

Eau

Dimension évacuation d'eau 1"

Informations générales

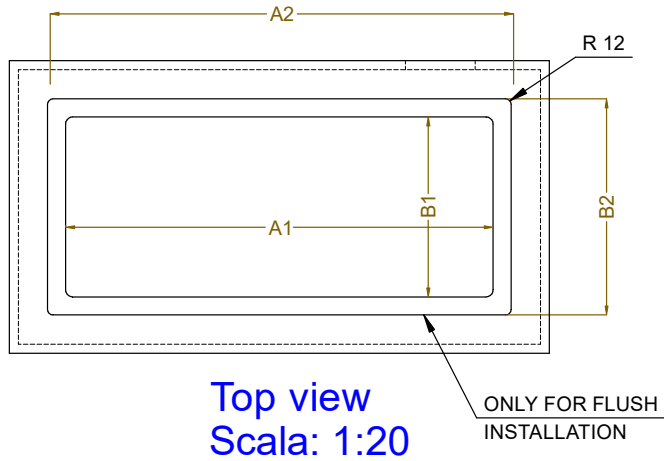
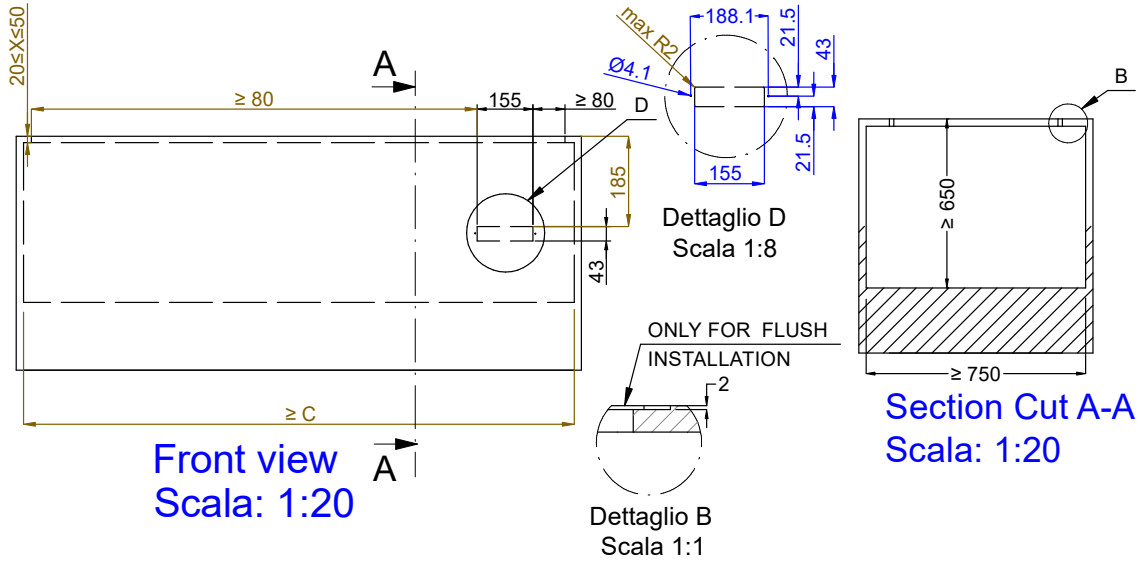
Largeur extérieure 1420 mm
 Profondeur extérieure 620 mm
 Hauteur extérieure 950 mm
 Poids net : 155 kg
 Poids brut : 210 kg
 Hauteur brute : 1500 mm
 Largeur brute : 700 mm
 Profondeur brute : 1550 mm
 Volume brut : 1.63 m³
 Température dessus : +4 / +8 °C

Données de refroidissement

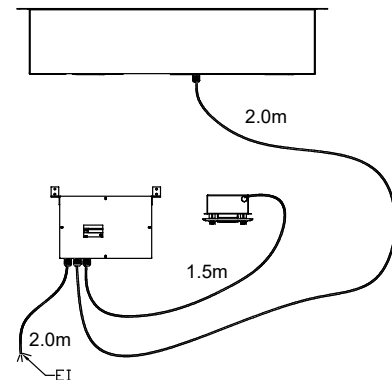
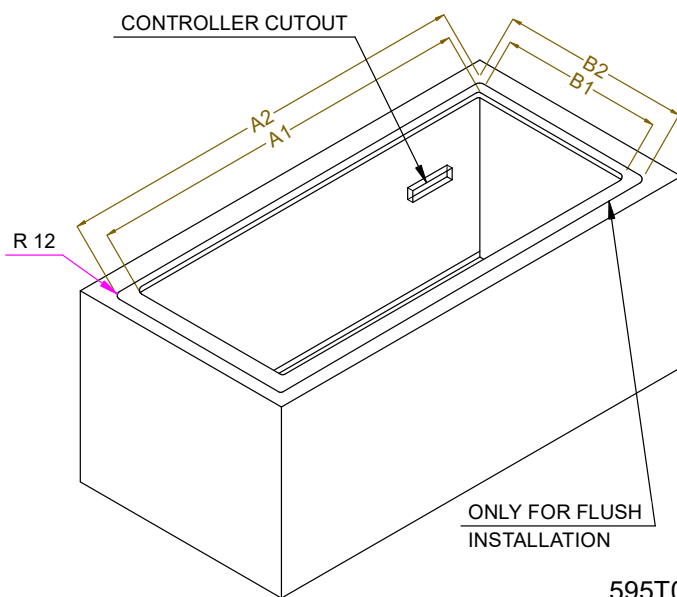
Type de réfrigérant R452A
 Tuyaux de raccordement (à distance) - sortie: 12.7 mm
 Tuyaux de raccordement (à distance) - entrée: 9.52 mm

Durabilité

Niveau sonore : 0 dBA



CAPACITY	CUTOUT		LOWERING FOR FLUSH INSTALLATION		C
	A1	B1	A2	B2	
2GN	700		774		880
3GN	1030	580	1104	624	1200
4GN	1350		1424		1530



595T01Y00 - COLD COMPACT DISPLAY REM.